

По вопросам продаж и поддержки обращайтесь:

Архангельск (8182)63-90-72  
Астана (7172)727-132  
Астрахань (8512)99-46-04  
Барнаул (3852)73-04-60  
Белгород (4722)40-23-64  
Брянск (4832)59-03-52  
Владивосток (423)249-28-31  
Волгоград (844)278-03-48  
Вологда (8172)26-41-59  
Воронеж (473)204-51-73  
Екатеринбург (343)384-55-89

Иваново (4932)77-34-06  
Ижевск (3412)26-03-58  
Казань (843)206-01-48  
Калининград (4012)72-03-81  
Калуга (4842)92-23-67  
Кемерово (3842)65-04-62  
Киров (8332)68-02-04  
Краснодар (861)203-40-90  
Красноярск (391)204-63-61  
Курск (4712)77-13-04  
Липецк (4742)52-20-81  
Киргизия (996)312-96-26-47

Магнитогорск (3519)55-03-13  
Москва (495)268-04-70  
Мурманск (8152)59-64-93  
Набережные Челны (8552)20-53-41  
Нижний Новгород (831)429-08-12  
Новокузнецк (3843)20-46-81  
Новосибирск (383)227-86-73  
Омск (3812)21-46-40  
Орел (4862)44-53-42  
Оренбург (3532)37-68-04  
Пенза (8412)22-31-16  
Казахстан (7273)495-231

Пермь (342)205-81-47  
Ростов-на-Дону (863)308-18-15  
Рязань (4912)46-61-64  
Самара (846)206-03-16  
Санкт-Петербург (812)309-46-40  
Саратов (845)249-38-78  
Севастополь (8692)22-31-93  
Симферополь (3652)67-13-56  
Смоленск (4812)29-41-54  
Сочи (862)225-72-31  
Ставрополь (8652)20-65-13  
Таджикистан (992)427-82-92-69

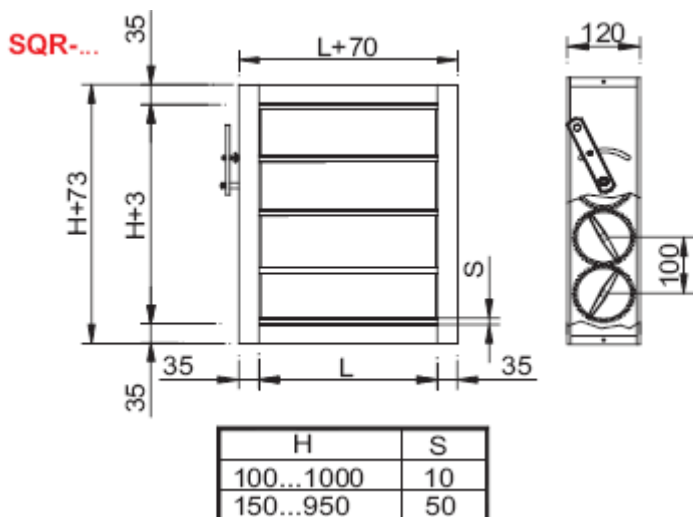
Сургут (3462)77-98-35  
Тверь (4822)63-31-35  
Томск (3822)98-41-53  
Тула (4872)74-02-29  
Тюмень (3452)66-21-18  
Ульяновск (8422)24-23-59  
Уфа (347)229-48-12  
Хабаровск (4212)92-98-04  
Челябинск (351)202-03-61  
Череповец (8202)49-02-64  
Ярославль (4852)69-52-93

Единый адрес для всех регионов: [mde@nt-rt.ru](mailto:mde@nt-rt.ru) || <http://madel.nt-rt.ru/>



## **Заслонки регулируемые SQR**

Заслонки SQR предназначены для изменения расхода и давления воздуха в системах кондиционирования, вентиляции и отопления воздуха.



## КЛАССИФИКАЦИЯ

**SQR-EH/...** Заслонка с двойными пластинами размером 100мм , параллельными длине L.

**SQR-EV/...** Заслонка с двойными пластинами , параллельными высоте H.

**SQR-BH/...** Заслонка с одинарными пластинами , параллельными длине L.

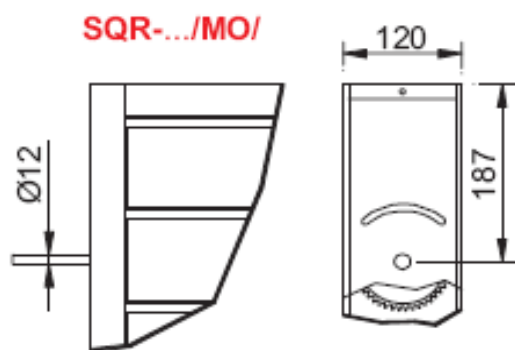
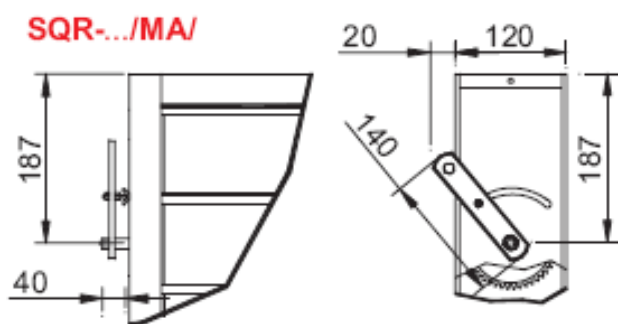
**SQR-EV/...** Заслонка с одинарными пластинами , параллельными высоте H.

**SQR-ECC** Заслонка квадратная с двойными пластинами и круглым выходом.

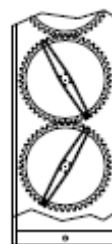
**SQR-BCC** Заслонка с одинарными пластинами и круглым выходом.

**SQR-.../MA/** Ручное управление заслонкой.

**SQR-.../MO/** Заслонка со штоком под электропривод.



**SQR-E...**



**SQR-B...**



## МАТЕРИАЛ

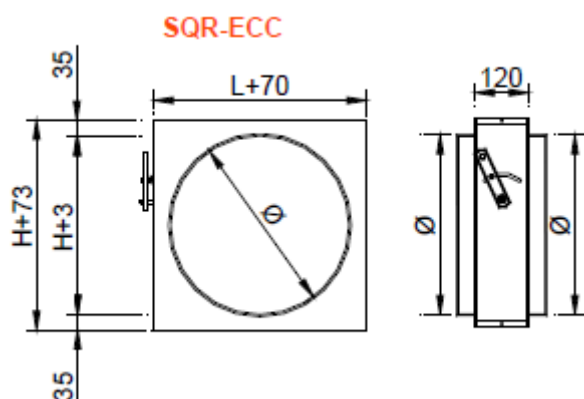
Заслонка изготовлена из алюминия.

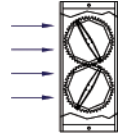
## ОТДЕЛОЧНЫЕ ПОКРЫТИЯ

**AL NATUR** Алюминий ( без покрытия ).

## РАЗМЕРЫ

**SQR** Максимальный размер при поставке 2000x1000 мм

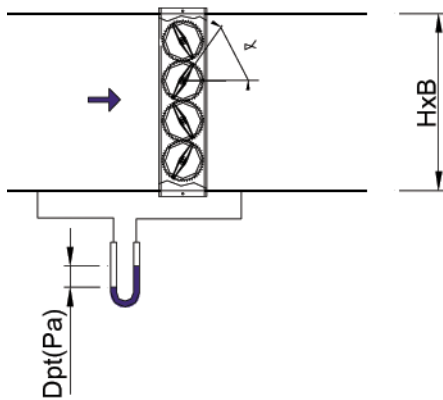




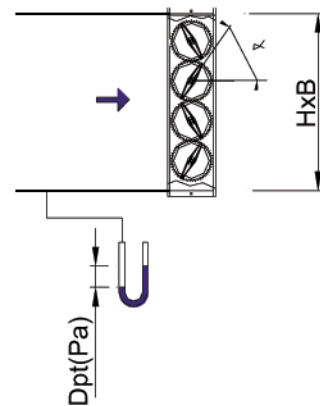
**B x H (m2) (A<sub>face</sub>) SQR**

H \ B	100	200	300	400	500	600	700	800	900	1000	1100	1200
100	0,01	0,02	0,03	0,04	0,05	0,06	0,07	0,08	0,09	0,1	0,11	0,12
150	0,01	0,03	0,04	0,06	0,07	0,09	0,1	0,12	0,13	0,15	0,16	0,18
200	0,02	0,04	0,06	0,08	0,1	0,12	0,14	0,16	0,18	0,2	0,22	0,24
250	0,02	0,05	0,07	0,1	0,12	0,15	0,17	0,2	0,22	0,25	0,27	0,3
300	0,03	0,06	0,09	0,12	0,15	0,18	0,21	0,24	0,27	0,3	0,33	0,36
350	0,03	0,07	0,1	0,14	0,17	0,21	0,24	0,28	0,31	0,35	0,38	0,42
400	0,04	0,08	0,12	0,16	0,2	0,24	0,28	0,32	0,36	0,4	0,44	0,48
450	0,04	0,09	0,13	0,18	0,22	0,27	0,31	0,36	0,4	0,45	0,49	0,54
500	0,05	0,1	0,15	0,2	0,25	0,3	0,35	0,4	0,45	0,5	0,55	0,6
550	0,05	0,11	0,16	0,22	0,27	0,33	0,38	0,44	0,49	0,55	0,6	0,66
600	0,06	0,12	0,18	0,24	0,3	0,36	0,42	0,48	0,54	0,6	0,66	0,72
650	0,06	0,13	0,19	0,26	0,32	0,39	0,45	0,52	0,58	0,65	0,71	0,78
700	0,07	0,14	0,21	0,28	0,35	0,42	0,49	0,56	0,63	0,7	0,77	0,84
750	0,07	0,15	0,22	0,3	0,37	0,45	0,52	0,6	0,67	0,75	0,82	0,9
800	0,08	0,16	0,24	0,32	0,4	0,48	0,56	0,64	0,72	0,8	0,88	0,96
850	0,08	0,17	0,25	0,34	0,42	0,51	0,59	0,68	0,76	0,85	0,93	1,02
900	0,09	0,18	0,27	0,36	0,45	0,54	0,63	0,72	0,81	0,9	0,99	1,08
950	0,09	0,19	0,28	0,38	0,47	0,57	0,66	0,76	0,85	0,95	1,04	1,14
1000	0,1	0,2	0,3	0,4	0,5	0,6	0,7	0,80	0,9	1	1,1	1,2

TYPE A.



TYPE B.

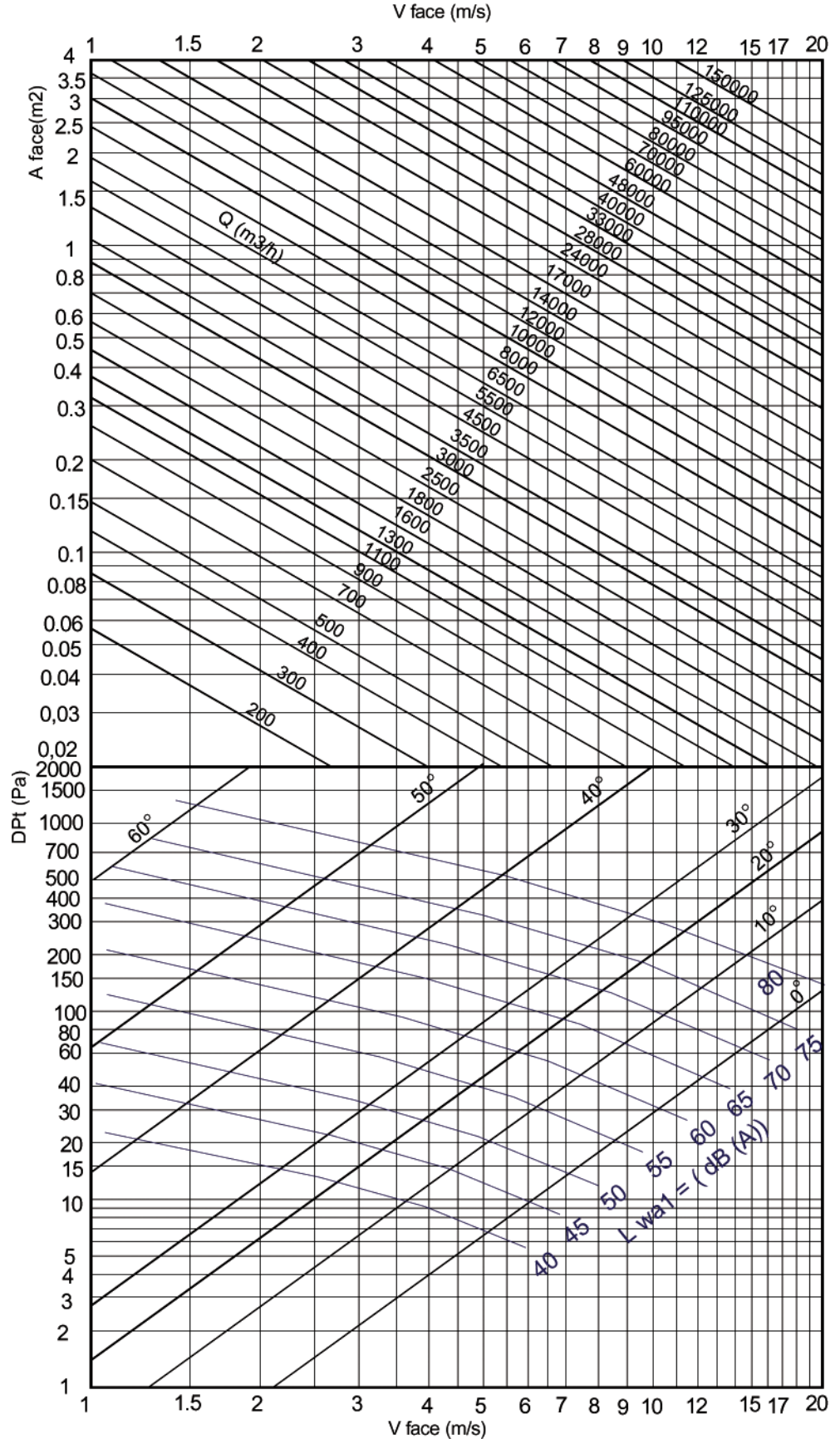
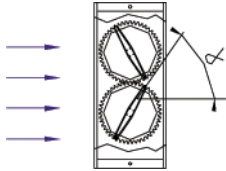
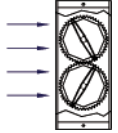


**Поправочный коэффициент для DPt тип B : Kp**

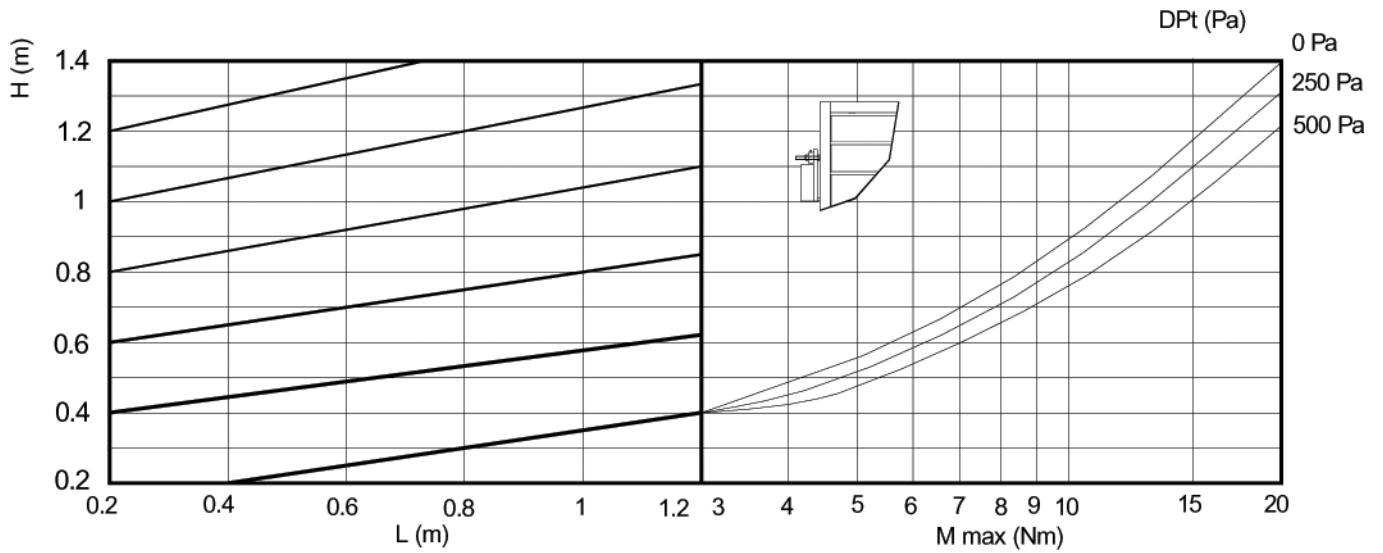
$\alpha^\circ$	0°	10°	20°	30°	40°	50°	60°
Kp	2,7	1,33	1,15	1,25	1,16	1,16	1,2

$$DPt (\text{type B}) = Kp \times DPt (\text{type A})$$

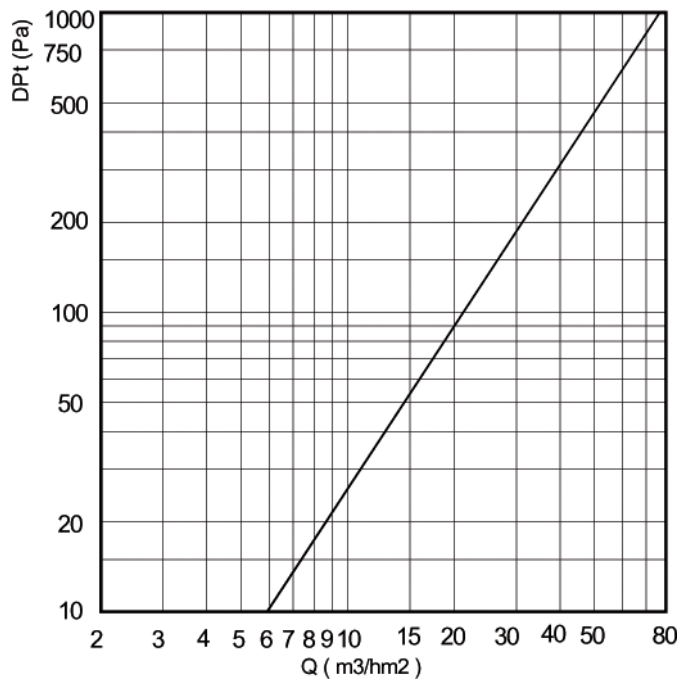
# РАСЧЕТНАЯ СКОРОСТЬ, ПОТЕРЯ ДАВЛЕНИЯ И УРОВЕНЬ ЗВУКОВОЙ МОЩНОСТИ : ТИП А



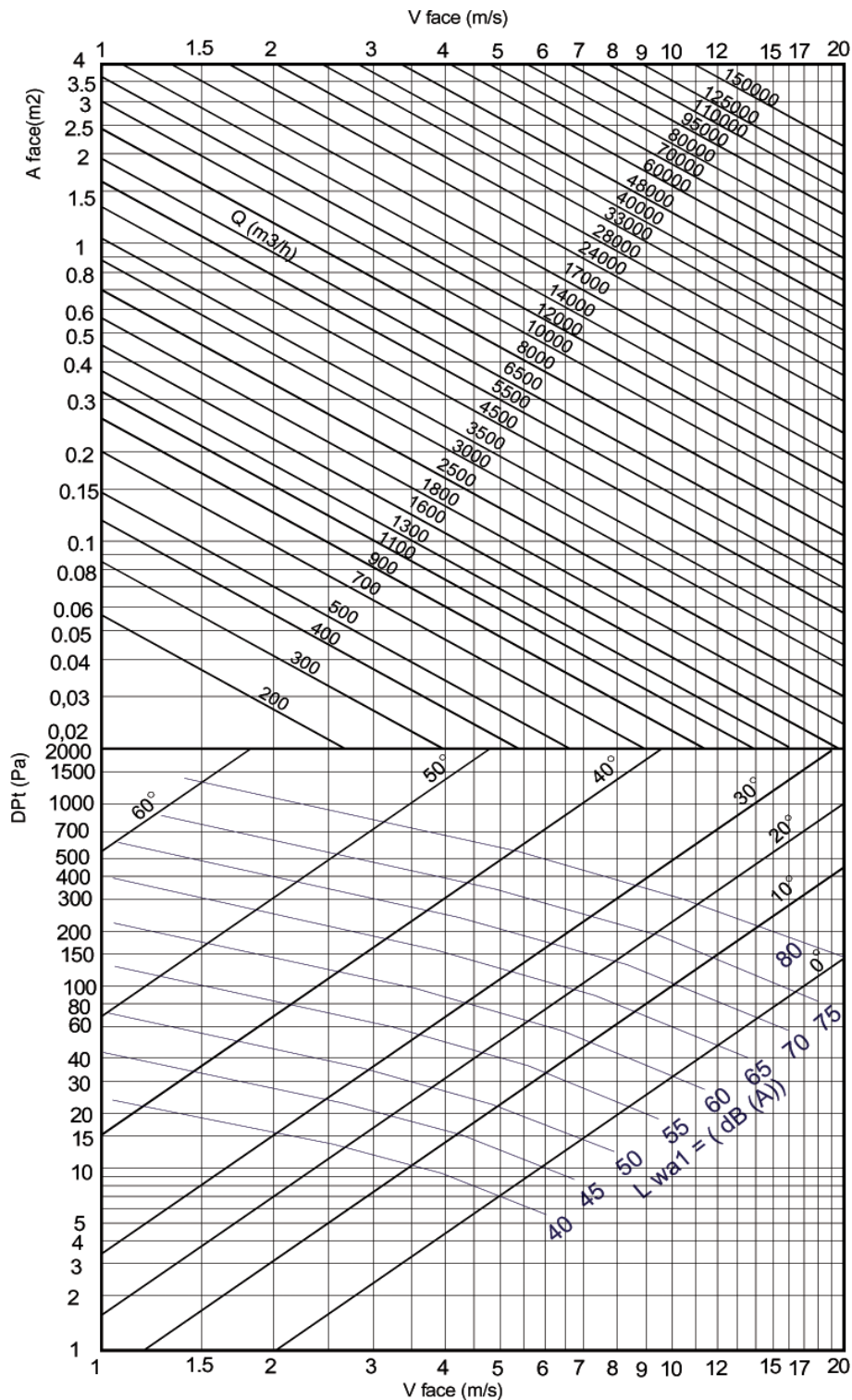
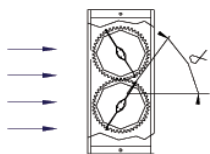
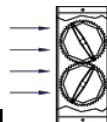
**ВРАЩАЮЩИЙ МОМЕНТ, ТРЕБУЕМЫЙ ДЛЯ ОТКРЫВАНИЯ И ЗАКРЫВАНИЯ ПЛАСТИН ЗАСЛОНКИ**



**SQR-EH  
ПОТЕРЯ ДАВЛЕНИЯ**



# РАСЧЕТНАЯ СКОРОСТЬ, ПОТЕРЯ ДАВЛЕНИЯ И УРОВЕНЬ ЗВУКОВОЙ МОЩНОСТИ : ТИП А



По вопросам продаж и поддержки обращайтесь:

Архангельск (8182)63-90-72  
 Астана (7172)727-132  
 Астрахань (8512)99-46-04  
 Барнаул (3852)73-04-60  
 Белгород (4722)40-23-64  
 Брянск (4832)59-03-52  
 Владивосток (423)249-28-31  
 Волгоград (844)278-03-48  
 Вологда (8172)26-41-59  
 Воронеж (473)204-51-73  
 Екатеринбург (343)384-55-89

Иваново (4932)77-34-06  
 Ижевск (3412)26-03-58  
 Казань (843)206-01-48  
 Калининград (4012)72-03-81  
 Калуга (4842)92-23-67  
 Кемерово (3842)65-04-62  
 Киров (8332)68-02-04  
 Краснодар (861)203-40-90  
 Красноярск (391)204-63-61  
 Курск (4712)77-13-04  
 Липецк (4742)52-20-81  
 Киргизия (996)312-96-26-47

Магнитогорск (3519)55-03-13  
 Москва (495)268-04-70  
 Мурманск (8152)59-64-93  
 Набережные Челны (8552)20-53-41  
 Нижний Новгород (831)429-08-12  
 Новокузнецк (3843)20-46-81  
 Новосибирск (383)227-86-73  
 Омск (3812)21-46-40  
 Орел (4862)44-53-42  
 Оренбург (3532)37-68-04  
 Пенза (8412)22-31-16  
 Казахстан (7273)495-231

Пермь (342)205-81-47  
 Ростов-на-Дону (863)308-18-15  
 Рязань (4912)46-61-64  
 Самара (846)206-03-16  
 Санкт-Петербург (812)309-46-40  
 Саратов (845)249-38-78  
 Севастополь (8692)22-31-93  
 Симферополь (3652)67-13-56  
 Смоленск (4812)29-41-54  
 Сочи (862)225-72-31  
 Ставрополь (8652)20-65-13  
 Таджикистан (992)427-82-92-69

Сургут (3462)77-98-35  
 Тверь (4822)63-31-35  
 Томск (3822)98-41-53  
 Тула (4872)74-02-29  
 Тюмень (3452)66-21-18  
 Ульяновск (8422)24-23-59  
 Уфа (347)229-48-12  
 Хабаровск (4212)92-98-04  
 Челябинск (351)202-03-61  
 Череповец (8202)49-02-64  
 Ярославль (4852)69-52-93