

По вопросам продаж и поддержки обращайтесь:

Архангельск (8182)63-90-72
Астана (7172)727-132
Астрахань (8512)99-46-04
Барнаул (3852)73-04-60
Белгород (4722)40-23-64
Брянск (4832)59-03-52
Владивосток (423)249-28-31
Волгоград (844)278-03-48
Вологда (8172)26-41-59
Воронеж (473)204-51-73
Екатеринбург (343)384-55-89

Иваново (4932)77-34-06
Ижевск (3412)26-03-58
Казань (843)206-01-48
Калининград (4012)72-03-81
Калуга (4842)92-23-67
Кемерово (3842)65-04-62
Киров (8332)68-02-04
Краснодар (861)203-40-90
Красноярск (391)204-63-61
Курск (4712)77-13-04
Липецк (4742)52-20-81
Киргизия (996)312-96-26-47

Магнитогорск (3519)55-03-13
Москва (495)268-04-70
Мурманск (8152)59-64-93
Набережные Челны (8552)20-53-41
Нижний Новгород (831)429-08-12
Новокузнецк (3843)20-46-81
Новосибирск (383)227-86-73
Омск (3812)21-46-40
Орел (4862)44-53-42
Оренбург (3532)37-68-04
Пенза (8412)22-31-16
Казахстан (7273)495-231

Пермь (342)205-81-47
Ростов-на-Дону (863)308-18-15
Рязань (4912)46-61-64
Самара (846)206-03-16
Санкт-Петербург (812)309-46-40
Саратов (845)249-38-78
Севастополь (8692)22-31-93
Симферополь (3652)67-13-56
Смоленск (4812)29-41-54
Сочи (862)225-72-31
Ставрополь (8652)20-65-13
Таджикистан (992)427-82-92-69

Сургут (3462)77-98-35
Тверь (4822)63-31-35
Томск (3822)98-41-53
Тула (4872)74-02-29
Тюмень (3452)66-21-18
Ульяновск (8422)24-23-59
Уфа (347)229-48-12
Хабаровск (4212)92-98-04
Челябинск (351)202-03-61
Череповец (8202)49-02-64
Ярославль (4852)69-52-93

Единый адрес для всех регионов: mde@nt-rt.ru || <http://madel.nt-rt.ru/>

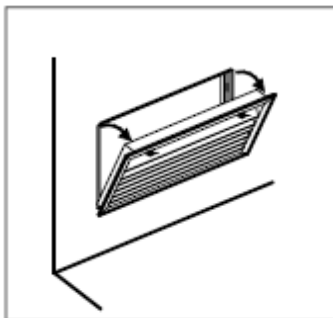
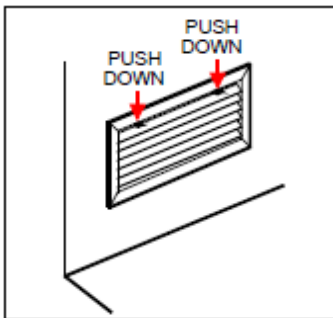
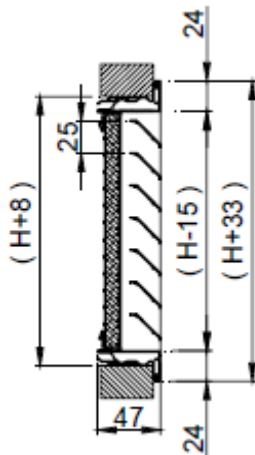
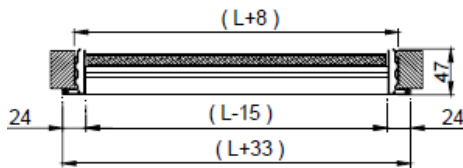
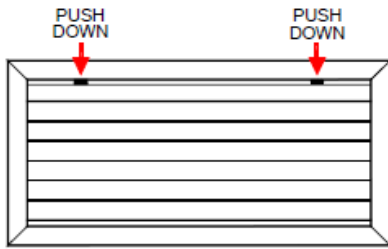


Вытяжные решетки DMT-FY



Вентиляционные решетки DMT-FY предназначены для использования в вытяжных каналах для оттока холодного или горячего воздуха. Предназначены для настенного монтажа.

DMT-FY



КЛАССИФИКАЦИЯ

DMT-FY Решетки с горизонтальными пластинами, закрепленными под углом 45° с фильтром (класс очистки G3) .

EMT-FY Решетки с вертикальными пластинами, закрепленными под углом 45° с фильтром (класс очистки G3) .

МАТЕРИАЛ

Решетки изготовлены из алюминия. Все решетки имеют уплотнение с задней стороны рамы решетки, обеспечивающей воздухо непроницаемость по периметру рамы с потолком, стеной, воздуховодом.

ДОПОЛНИТЕЛЬНЫЕ ЭЛЕМЕНТЫ

CM Монтажная рама, выполнена из стали (состоит из 4-х элементов) .

PLRX Пленум–бокс с верхним круглым подсоединением , выполнен из гальванизированной стали .

.....-R Пленум–бокс с верхним круглым подсоединением (с заслонкой) , выполнен из гальванизированной стали.

...../L/ Пленум–бокс с боковым круглым подсоединением ,

.../AIS/ Пленум–бокс с теплозвуковой изоляцией из вспененного материала , имеющего коэффициент теплопроводности 0,04 w/mk. Этот материал соответствует требованиям следующих технических условий на огнестойкость :

UNE 23-727 M2

NFP 92-501 M2

DIN 4102 M2

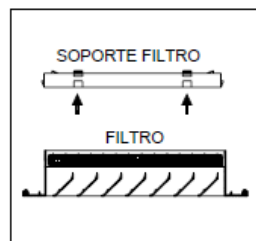
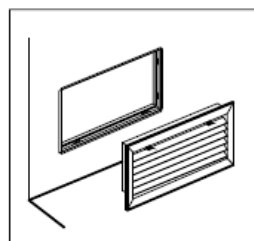
КРЕПЛЕНИЕ

(S) Для крепления используются зажимы .

ОТДЕЛОЧНЫЕ ПОКРЫТИЯ

AA Анодированный алюминий

M9016 Покрытие лаком белого цвета

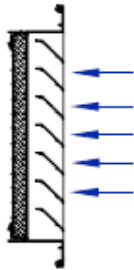


DMT-FY серия

Площадь живого сечения, м²

H	150	200	250	300	350	400	450	500	600	700	800	900	1000
100	0,007	0,011	0,013	0,016	0,018	0,021	0,024	0,027	0,032	0,037	0,043	0,048	0,054
150	0,012	0,016	0,021	0,025	0,029	0,033	0,038	0,042	0,051	0,059	0,068	0,076	0,085
200	0,016	0,022	0,028	0,034	0,040	0,046	0,052	0,057	0,070	0,081	0,093	0,105	0,117
250	0,020	0,028	0,035	0,043	0,050	0,058	0,065	0,073	0,088	0,103	0,118	0,133	0,148
300	0,025	0,034	0,043	0,052	0,061	0,070	0,079	0,088	0,107	0,125	0,143	0,161	0,180
350	0,029	0,040	0,050	0,061	0,072	0,083	0,093	0,104	0,125	0,147	0,168	0,190	0,211
400	0,033	0,046	0,058	0,070	0,083	0,095	0,107	0,120	0,144	0,169	0,193	0,218	0,243
450	0,038	0,052	0,065	0,079	0,093	0,107	0,121	0,135	0,163	0,191	0,218	0,246	0,274
500	0,042	0,057	0,073	0,089	0,104	0,120	0,135	0,151	0,182	0,213	0,244	0,275	0,306
600	0,051	0,069	0,088	0,107	0,125	0,144	0,163	0,182	0,219	0,257	0,294	0,331	0,369

DMT-FY



Рекомендуемая скорость

Vmin (м/с)	Vmax (м/с)
1,5	3

Определение расхода воздуха
 Определяя расчетную скорость Vf в различных точках решетки, находим среднюю расчетную скорость Vfmed.

$$Q(l/s) = Vfmed(m/s) * Afree(m^2) * 1000$$

$$Q(m^3/h) = Vfmed(m/s) * Afree(m^2) * 3600$$

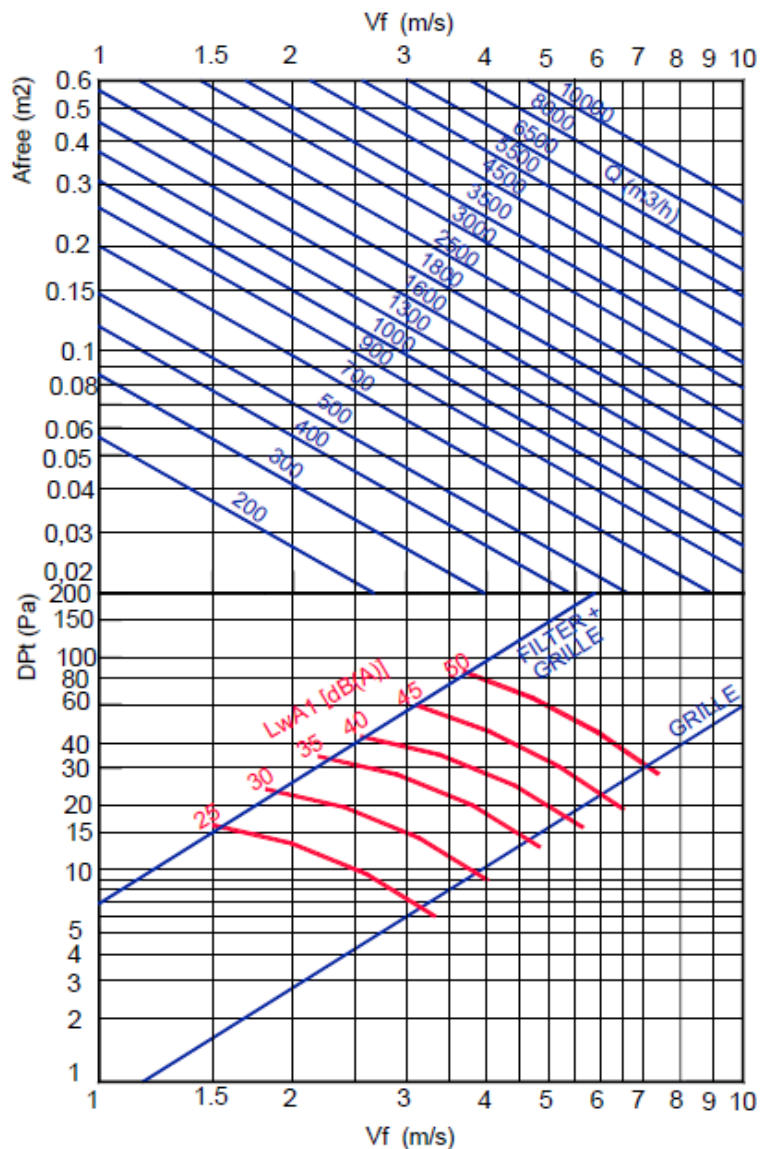
Поправочный коэффициент для параметра Lwa1

Afree m ²	0,01	0,02	0,05	0,1	0,2	0,4
Lwa1(kf)	-9	-6	-3	-	+4	+7

Поправочный коэффициент для определения уровня шума в зависимости от площади живого сечения решетки Afree = 0,1 м²

$$Lwa = Lwa1 + Kf$$

РАСЧЕТНАЯ СКОРОСТЬ, ПОТЕРЯ ДАВЛЕНИЯ И УРОВЕНЬ ЗВУКОВОЙ МОЩНОСТИ



По вопросам продаж и поддержки обращайтесь:

Архангельск (8182)63-90-72
 Астана (7172)727-132
 Астрахань (8512)99-46-04
 Барнаул (3852)73-04-60
 Белгород (4722)40-23-64
 Брянск (4832)59-03-52
 Владивосток (423)249-28-31
 Волгоград (844)278-03-48
 Вологда (8172)26-41-59
 Воронеж (473)204-51-73
 Екатеринбург (343)384-55-89

Иваново (4932)77-34-06
 Ижевск (3412)26-03-58
 Казань (843)206-01-48
 Калининград (4012)72-03-81
 Калуга (4842)92-23-67
 Кемерово (3842)65-04-62
 Киров (8332)68-02-04
 Краснодар (861)203-40-90
 Красноярск (391)204-63-61
 Курск (4712)77-13-04
 Липецк (4742)52-20-81
 Киргизия (996)312-96-26-47

Магнитогорск (3519)55-03-13
 Москва (495)268-04-70
 Мурманск (8152)59-64-93
 Набережные Челны (8552)20-53-41
 Нижний Новгород (831)429-08-12
 Новокузнецк (3843)20-46-81
 Новосибирск (383)227-86-73
 Омск (3812)21-46-40
 Орел (4862)44-53-42
 Оренбург (3532)37-68-04
 Пенза (8412)22-31-16
 Казахстан (7273)495-231

Пермь (342)205-81-47
 Ростов-на-Дону (863)308-18-15
 Рязань (4912)46-61-64
 Самара (846)206-03-16
 Санкт-Петербург (812)309-46-40
 Саратов (845)249-38-78
 Севастополь (8692)22-31-93
 Симферополь (3652)67-13-56
 Смоленск (4812)29-41-54
 Сочи (862)225-72-31
 Ставрополь (8652)20-65-13
 Таджикистан (992)427-82-92-69

Сургут (3462)77-98-35
 Тверь (4822)63-31-35
 Томск (3822)98-41-53
 Тула (4872)74-02-29
 Тюмень (3452)66-21-18
 Ульяновск (8422)24-23-59
 Уфа (347)229-48-12
 Хабаровск (4212)92-98-04
 Челябинск (351)202-03-61
 Череповец (8202)49-02-64
 Ярославль (4852)69-52-93